

Tohum İşleme ve İyileştirme Teknolojik Çözüm ortağınız

Your 'Seed Processing & Conditioning' Partner.



HASSAS TEMİZLEME ELEME MAKİNESİ

FINE SCREEN CLEANER

MMCTECH Seed Prpcessing Machine & Equipments with Automation Solutions

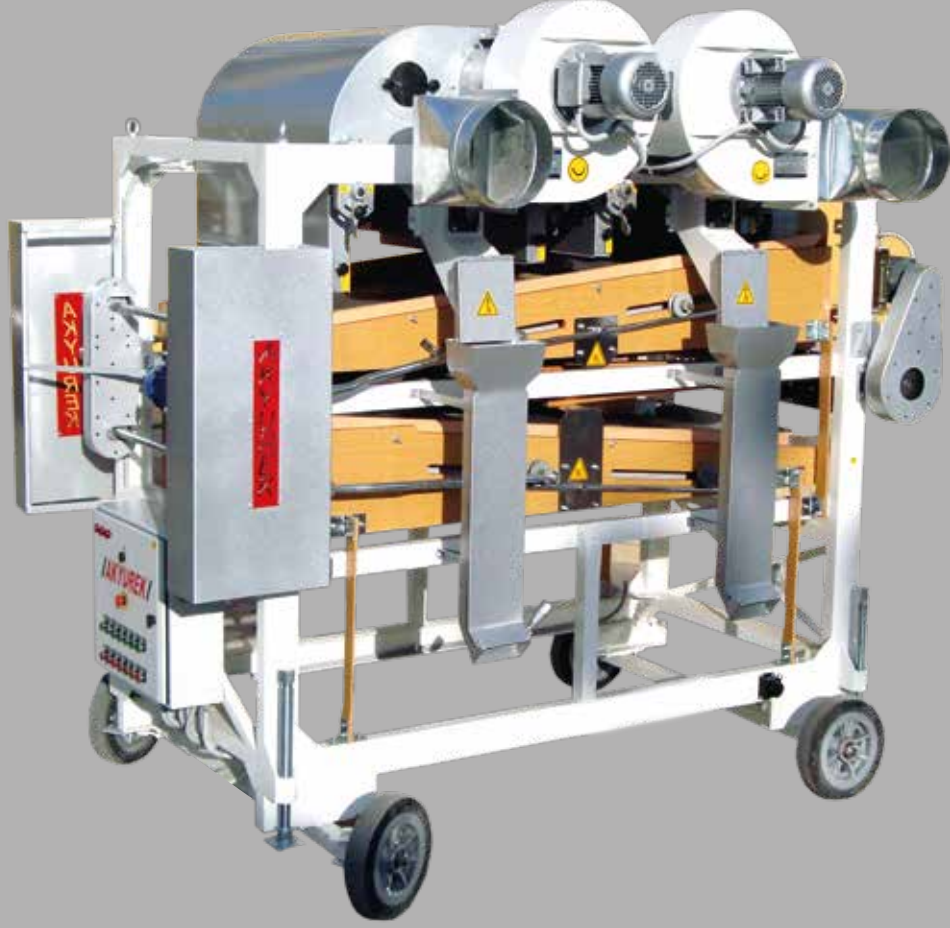


Ürün Kodu/Product Code

www.mmctech.us

O.TEM-005-2

Email : info@mmctech.us



İKİ TEKNELİ HASSAS TEMİZLEME ELEME MAKİNESİ

Makinenin Görevi

Bakliyat, hububat ve özellikle çekirdek gibi kuru taneli ürünlerin temizlenmesi, organik ve ya organik olmayan yabancı maddelerden ayrılması için geliştirilmiş bir makinedir. Makine ürün içerisindeki:

- Hafiftane ve cılız ürünleri vakum odası sayesinde üründen ayırır.
- İnce ve cılız küçük daneler elek sayesinde üründen ayırılabilir, elek altı.
- Kaba ve iri taneler ikinci elekte üründen ayırılabilir, elek üstü.

Elek seçimini sayesinde, ön temizlemeden geçmiş ürünün boylama işlemi yapılabilir, iki veya üç boy.

Çalışma Prensipleri

Posta elevatörü yardımı ile ayarlanabilir klapeli besleme haznesine dökülen ürünün tozu vakum odasından geçerken birinci kez alınır. Ürün elek üstünde eksantrik vermiş olduğu titreşim ile ilerler. Elek temizleyici veya boylayıcı olarak kullanılabilir. Makineye önceden takılmış eleğin numarasına göre, üründen ufak ve ağır partiküller elek deliklerinden geçer ve elek altı elde edilir. Aynı esnada eleğin üstünde bulunan ürün vakum odasının yaratmış olduğu dört adet hava emiş kanalı ile cılız ve hafif tanelerden temizlenir. İlk elekte ince ürün ayrılır ve hafif taneler vakum ile ayrılır. İkinci eleğe geçen ince ve hafif üründen ayrılmış ürün elek altı iyi ürün ve elek üstü kaba ürün olarak ayrılabilir ve yahut ürün elek altı ve elek üstü olarak iki boya ayrılabilir.

Her bir ürün beş defa vakum ile temizlemeye maruz kalır ve buda elde edilebilecek en iyi aspirasyon temizliğidir. Hava emiş oranı ayarlanma özelliğine sahiptir. Elek altı temizleme sistemi gidip gelen fırçalardan meydana geldiği için eleklerde tıkanma meydana gelmez.

TWO DECK FINE SCREEN CLEANER

Function

O-TEM 005 - Two Deck Cleaner machine is for cleaning of all type of dry and granulated seeds from organic and non organic impurities.

Single Deck Cleaner Machine can separate:

- Large/course impurities and small impurities by means of screening/sieve.
- Small impurities by means of screening / sieve.
- Light impurities by means of 5 times Air Screening.

Screen lay out would change the purpose and task.

Work Principle

The product is poured into the inlet which has an adjustable feed gate. Whilst product is falling down through the vacuum chamber on screen, fine particles are separated, at pre-suction stage first of five. Screen with small perforation is deployed for separation of small impurities from product at the first deck. Whilst the small impurity separation is carried out at the first deck at the same time vacuum chamber ensures a homogenous airflow with hand-operated adjustable our airlifting channels and air screens by sucking the light product up through the airlifting channel in to the vacuum chamber where these light impurities are discharge by screw conveyor from the chamber. Seeds that is separated from small impurities and light impurities moves on to second screen that has large perforation (larger than prime seed) which is deployed for large impurity separation from prime seed. Large impurities stay on top of screen and prime seeds fall through the perforation and leaves the machine from required side of the machine left or right hand side.

Ürün Kodu/Product Code

O.TEM-005-2

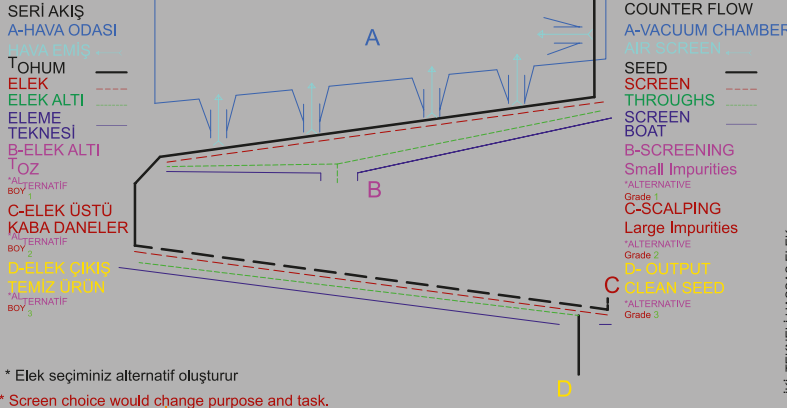
www.mmctech.us

Email : info@mmctech.us

Tohum Akış Şeması
İKİ TEKNELİ HASSAS ELEK

O.TEM-005 -2

Seed Flow Schematic of
TWO DECK FINE CLEANER



İKİ TEKNELİ HASSAS ELEK
TWO DECK FINE CLEANER

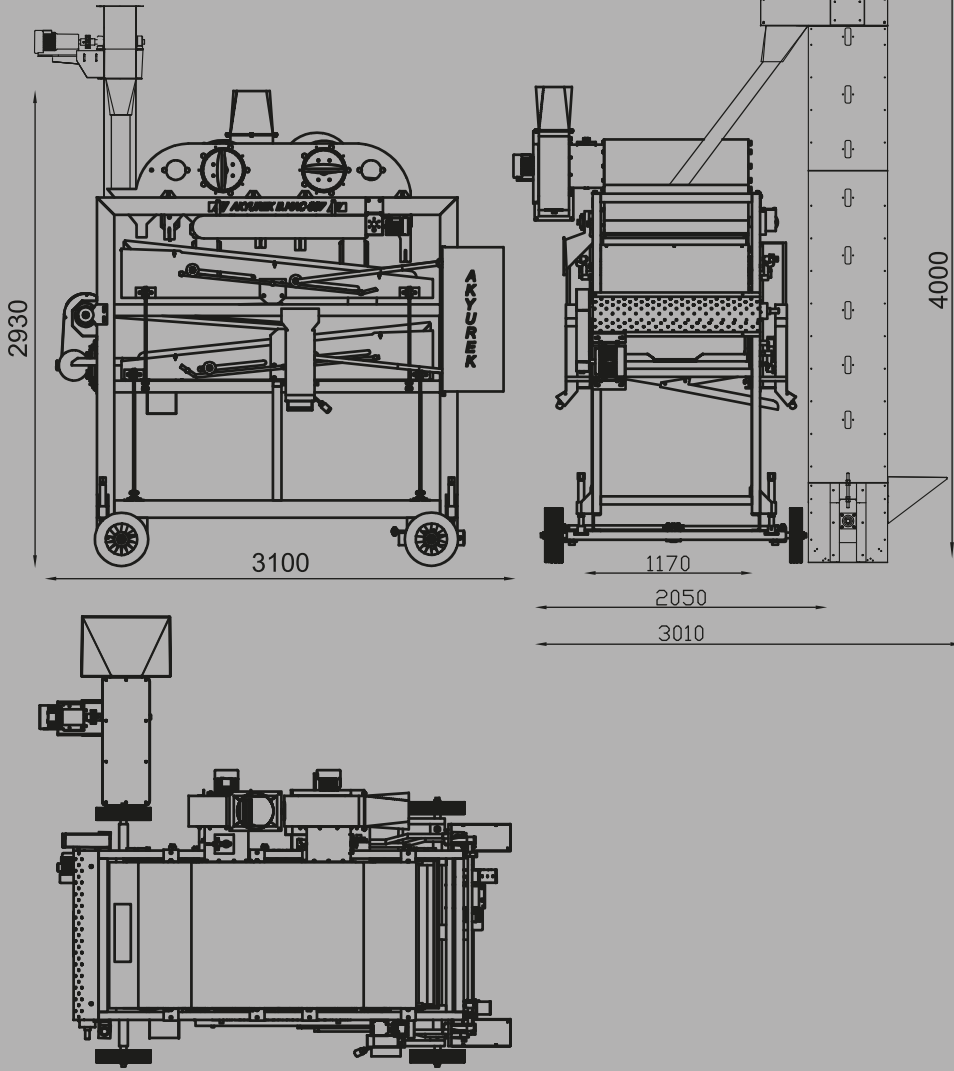
Teknik Cetvel	Technical Info	
Aspiratör No.	Aspirator No.	2
Kullanılan Hava Miktarı m³/h	Air Consumption m³/h	12,600 m³/h
Ayarlanabilir Hava Vakum Kanal Sayısı	Adjustable Air Vacuum Channel Numbers	5
Ürünün Hava Vakumuna Maruz Sayısı	Number of times product exposed to vacuum	5
Eleme Alanı	Screening Area	1000 * 2000 mm
Eleme Alanı	Screening Area	4 m²
Eleme Sayısı	Screen Numbers	2
Toplam Elek Fırça Sayısı	Total Number of Brushes	10
Eleme Tekne No.	Screening Boats	2
Motor Sayısı	Number of Motors	5
Toplam Güç İhtiyacı	Total Power Requirement	6,7 kw
Standart Volt	Standard Volt	380
Opsiyonel Volt	Optional Volt	220-440
Ağırlık	Weight	1550
Vibrasyon	Vibration	Eksantrik Eccentric

Ürün Adı	Kapasite tn/st
Soya	3-5
Soybean	3-5
Nohut	3-5
Chickpea	3-5
Fasulye	3,5-5,5
Bean	3,5-5,5
Barbunya	2,5-4
Kidney	2,5-4
Fiğ	2-4
Vetch	2-4
Susam	2-3
Sesame	2-3
Mercimek	2-4
Lenfil	2-4
Buğday	3,5-5
Wheat	3,5-5
Pirinç	1,9-3
Rice	1,9-3
Ayçiçeği	1-2,5
Sunflower	1-2,5
Kimyon	0,8-1
Cumin	0,8-1

* Elek seçiminiz alternatif oluşturur

* Screen choice would change purpose and task.

İKİ TEKNELİ HASSAS ELEK
TWO DECK FINE CLEANER **O.TEM-005 -2**



Giren ürün miktarı ve çıkan ürün miktarı birbirine bağlı olan etkenlerdir ve üründeki kirlilik oranı ile alakalıdır. Yukarıda bahsi geçen kapasiteler üründeki kirlilik oranı ve elde edilmek istenen temizlik oranı ile bağlantılıdır. Ayrıca makine tek başına veya tesise entegre olması da ürün temizleme bazında makine kapasitesine etkindir.

Please note that the input and output quantities that can be obtained interdependent and also depend on the input contamination. The throughput capacities shown are also dependent on the input contamination and the required quality of output. Also another capacity element is if cleaner machine working alone or integrated to a cleaning plant.

Opsiyonel Yardımcı Ekipmanlar

Plastik Kovalı Elevatör veya
Sonsuz Kovalı Z Elevatör
Siklon - Hava Kılıdı
Kılıçkırın
Tarar

Optional Helper Equipments

Plastic Bucket Elevator or
Contious Cup Z Elevator
Cyclone- Airlock
De-Awver
Pre-Clean Aspiration Box



ISO 9001 - 2008
QUALITY ASSURANCE

Ürün Kodu/Product Code

O.TEM-005-2

www.mmctech.us

Email : info@mmctech.us