

**MMCTECH** Seed Conditioning & Processing Solutions Partner



**YER FISTIĞI SEPARATÖRÜ**

**Peanut Density Separator**

Grading Greatness: Mmctech Inc's Indent Cylinder Separator

## Yer Fıstığı Separatörü

Yer fıstığı Separatörümüzün bir çok kullanım alanı bulunmaktadır;

- Yer fıstığından taş ayırma (Yer fıstığından ağır olan tüm yabancı maddeler; Taş, cam, metaller vbg)
- Yarım ve veya Tüm boş tanelerin ayrıştırılması
- Soyma aşmasından sonra soyulamamış veya yarı soyulmuş tanelerim ayrıştırılması
- Kolay Kullanım
- Ürün temas noktalarının paslanmaz çelik opsiyonu
- Tamamı ile kapalı davlumbaz sistemi
- Yüksek debili tek fanı ile hava akışında maksimum verim
- Ters ağırlıklı eksantrik
- Dengeli besleme sistemi ile mükemmel ayrıştırma

## Peanut Density Separator

Akyurek Technology Peanut Density Separator has a wide variety of application area;

- Stone Separation from Ground Peanut (any admixture that is heavier than Ground Peanut; Stones, Glass, metals, dirt balls est.)
- Empty or Half Empty Ground Peanut Separation from Prime Ground Peanut
- Un-hulled Peanut Separation from Hulled Peanut
- Simple operation
- Stainless Steel contacts available
- Full enclosed dust hood
- High efficiency fluidization provided by a single fan
- Counterbalanced eccentric
- Uniform Feeding for optimum separation



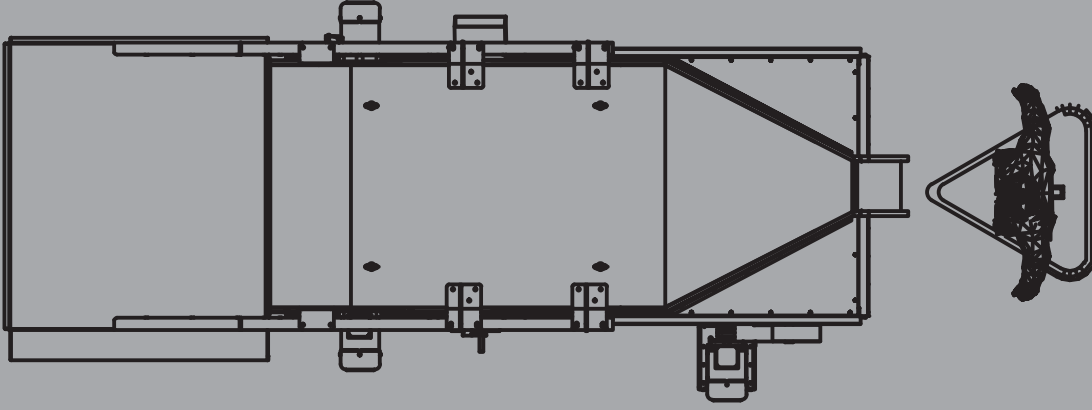
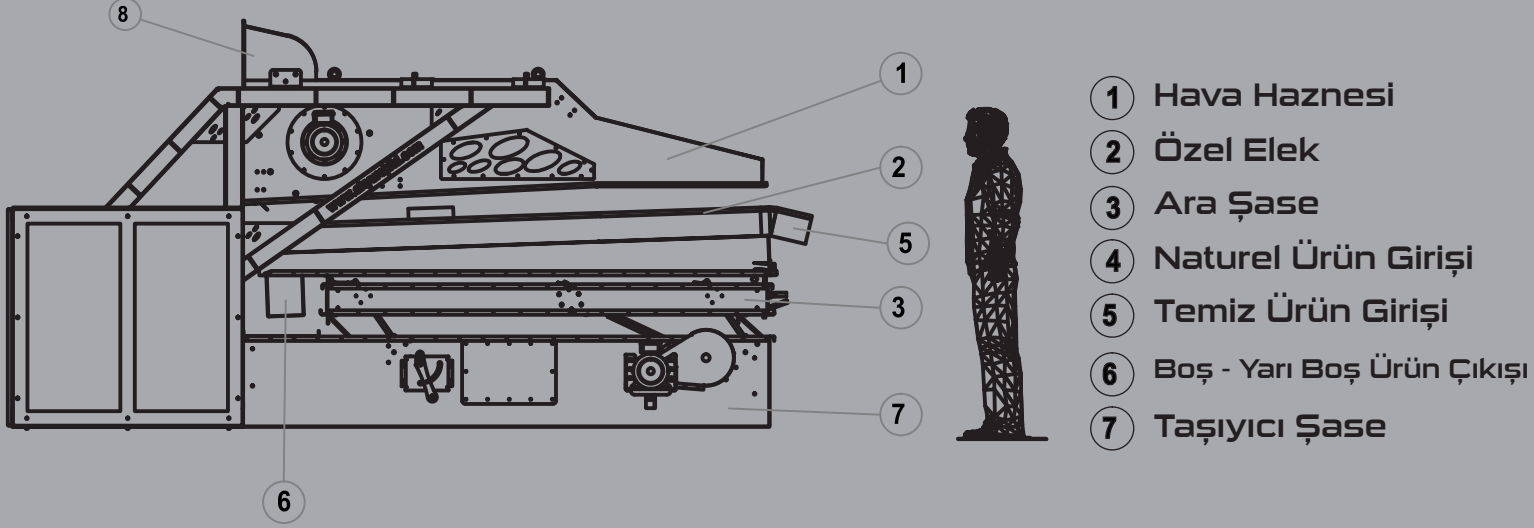
ISO 9001 - 2008  
QUALITY ASSURANCE

Ürün Kodu/Product Code

[www.mmctech.us](http://www.mmctech.us)  
[info@mmctech.us](mailto:info@mmctech.us)



Sustainable Sorting Solutions: Mmctech's PeanutSeed Cleaner

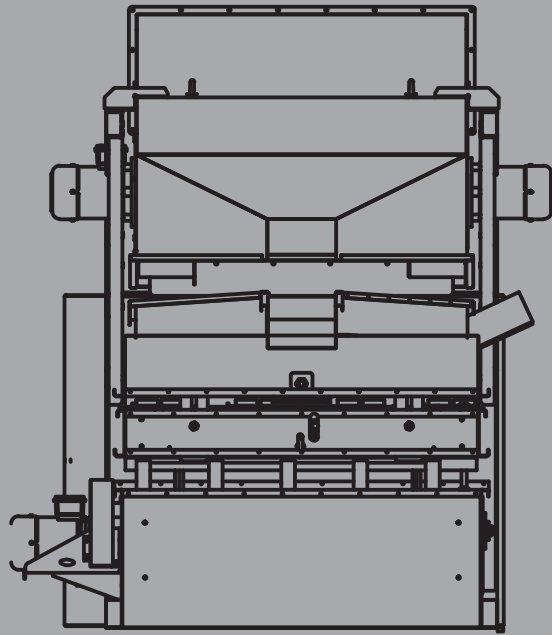
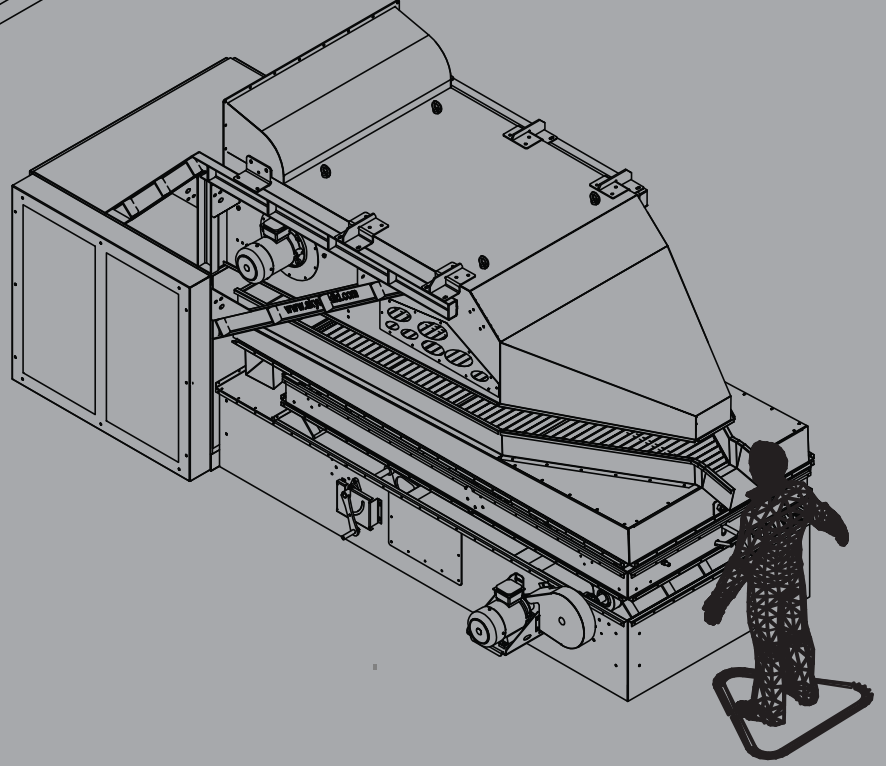
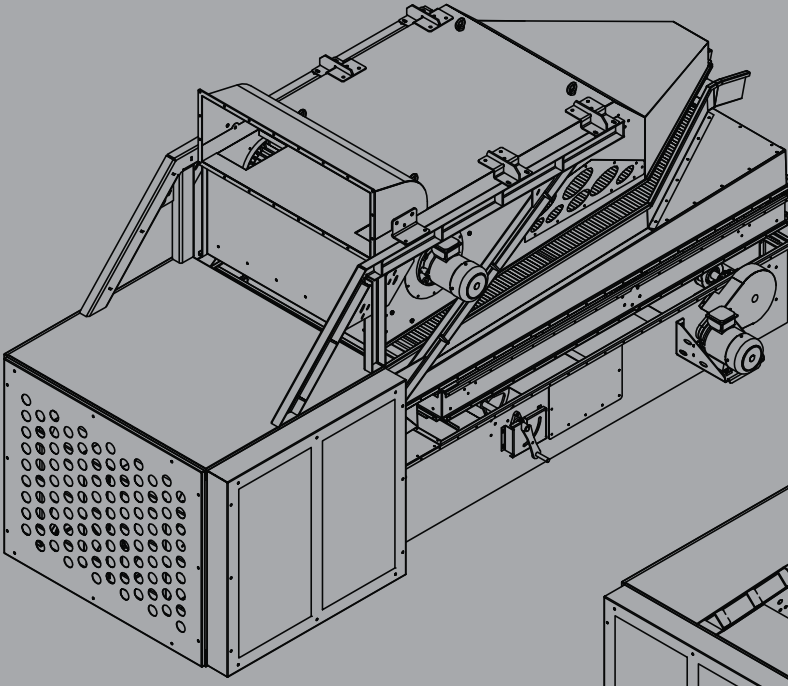


**KABUKLU FISTIK SEPARATÖRÜ /KFSPR - 2000 - 13 - V1  
NATUREL KABUKLU YER FISTIĞI İÇİNDEKİ BOŞ , YARI BOŞ, ÜRÜNLERİ AYIRMA  
YAPAN MAKİNE DİR.**

**ÇALIŞMA PRENSİBİ : NATUREL YER FISTIĞI, MAKİNEYİ BESLEYEN BUNKERE ELE-  
VATÖR VASITASIYLA AKYARILIR. AKTARILAN ÜRÜN BURADAN MAKİNEYE GİRER.**

**BUNKERDEN ELEK ÜZERİNE DÖKÜLEN NATUREL ÜRÜN, ALTTAN ÜFLEYEN ASPİ-  
RATÖRÜN VERMİŞ OLDUĞU HAVANIN İTİCİ KUVVETİ İLE ÜRÜNÜN KAYNAMASI  
SAĞLAMAKTADIR. EKSANTİRİK SİSTEMİNİN VERMİŞ OLDUĞU SALLAMA KUVVETİ  
İLE TEMİZ ÜRÜN ÖN OLUKTAN ALINARAK BİR SONRAKİ İŞLEME DEVAM EDER BOŞ  
- YARI BOŞ ÜRÜN YAN KISIMDA BULUNAN OLUKTAN ALINARAK MAKİNE DIŞINA  
ALINMIŞ OLUR.**

**HAVA İSE HAZNENİN ÜST KISMINDA BULUNAN BACADAN ATMOSFERE BIRAKILIR.**



Teknik Özellikler  
KABUKLU FISTIK SEPERATÖRÜ

Makine Ağırlığı	Kg		
Makine Boyutu	xyz(mm)	4400x2300x1900	
Makine Elek Alanı	m <sup>2</sup>	2,5	
Makine Kapasitesi	Kg	750	
Çalışma Sistemi	Eksantrik , Kayış-Kasnak		
Elek ve Hava Ayarı	Manuel		
Makine Gürültü Düzeyi	85-95 Desibel Maksimum		
Makine Aspiratörü Hava Hacmi	Boşta 21 000 m <sup>3</sup> / h		
	Akrilik gri-Akrilik beyaz		
	Volt	380	18,5kw
Makine İmalat Malzemesi	st 42	Ç 1040	