



**MMCTECH**  
SEED PROCESSING MACHINE & EQUIPMENTS  
AUTOMATION SOLUTIONS

Tohum İşleme ve İyileştirme Teknolojik Çözüm ortağınız

Your 'Seed Processing & Conditioning' Partner.



**BAGGING SCALE  
MECHANICAL**

**MMCTECH Seed Processing Machine & Equipments with Automation Solutions**

[www.mmctech.us](http://www.mmctech.us)

[info@mmctech.us](mailto:info@mmctech.us)



ISO 9001 - 2008  
QUALITY ASSURANCE

Ürün Kodu/Product Code

**C.KTR-017**

## Makinenin Görevi :

Tarım ürünlerinin 25 ve 50 kilogramlık çuvalar halinde paketlenmesini sağlayan makinedir. Tamamen mekanik olarak çalışır. İstenilen ebatla yapılacak olan silonun altına bağlantı civataları ile sabitlenir

## Makinenin Çalışma Prensibi:

Kantar üzerine sıkıştırılan çuval içerisinde dökülen ürün çuval içerisinde tartılmaya başlar.İstenilen kilograma gelen ürün mekanik ağırlıklara baskı yaparak ürün girişini kapatır ve tartım gerçekleşmiş olur. Çuval yine el yardımı ile kanar üzerinden alınır.

- \* Kapasite operatör işlem hızı ile bağlantılıdır.
- \* Hassasiyet oranı ürün özelliklerine göre değişkendir.
- \* Hassasiyet iyileştirmek için kantar altına elektronik baskül yerleştirilip hassasiyet ayarı operatör tarafından el yordamı ile çuvala ürün ekleme ve elektronik baskül panelini okuyarak istenilen hassasiyet başarmak mümkündür.

## Bagging / Sack Scale Function:

Bagging scale used for packing granule crops in 25 and 50 KGS bags. It works completely mechanically. It is Fixed under silo or hopper by bolts. Small, medium or large capacity Hoppers are available.

## Bagging / Sack Scale Work Principle:

The Sack is fitted tightly to the sack clamps. Operator activates the product flow in to the sack with a lever and product weighing starts. When sack reaches set weight , a pressure on the mechanical system stops the flow of the product. Operator removes the sack from the sack clamp.

- \* Obtainable Capacity is interdependent with operator's skills.
- \* Accuracy percentage can change on each different type of product
- \* In order to get a good accuracy, a Digital Platform Scale can be used below the scale where the sack can be released from above on digital platform scale
- Operator can do the necessary adjustment by adding or taking product to or from the sack.

## Makinenin Kapasitesi Machine Capacity

Çuval Ağırlığı Sack Weight	Çuval Dakika Sack Per Minute	Çuval Saat Sack Per Hour	Kapasite Capacity	Hassasiyet Accuracy
25 Kg	12	720	± 18000Kg	± 500 gr
50 Kg	6	360	± 9000 Kg	± 500 gr

## Makinenin Detay Resimleri Detail Pictures of Machine



KANTAR AĞIRLIK AYARI  
POSE WEIGHT



ÇUVAL TUTMA APARATI  
SACK HOLDING



ÇUVAL TUTMA APARATI 2  
SACK HOLDING 2

## Kurulu Sistem - Complete System

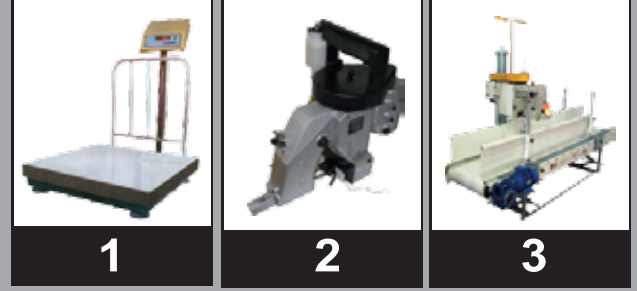


## Opsiyonel Yardımcı Ekipmanlar

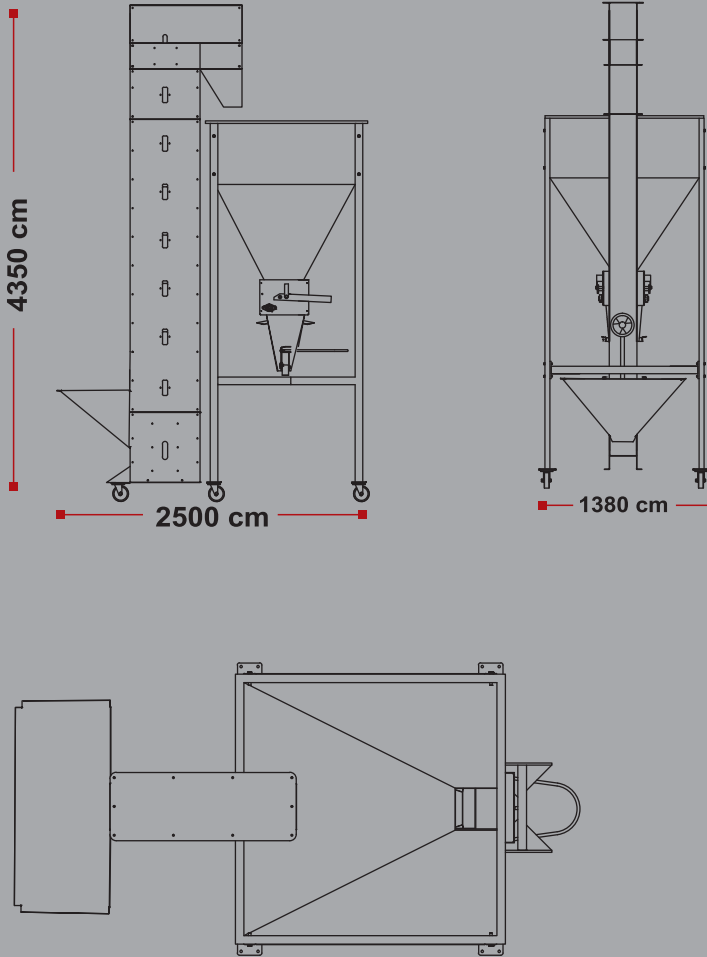
- 1 Elektronik Baskül
- 2 El tipi çuval ağzı kapama dikiş makinesi
- 3 Sabit Çuval ağzı kapama dikiş makinesi ve taşıma bandı

## Optional Helper Equipment

- 1 A Digital Platform Scale
- 2 Mobile Bag Closing Stitching Machine ,Hand Held
- 3 Fixed Bag Closing Stitching Machine and Conveyor Belt



## Komple Sistem Çizimler



## Complete System Dimensions

